



MANUAL DE USUARIO



GAN 120W PD PPS+QC3.0

Cargador de Pared 4 Puertos

Note / Nota: If you need this manual in another language, visit: / se precisar deste manual noutro idioma, visite:
<https://subblim.com/gan-100w-charger-usb-cca/>
 or contact us at / ou contacte-nos através do e-mail support@subblim.com

1. RESUMEN DEL PRODUCTO

Introducción

- ◆ Cargador USB-C PD GaN de 100 W.
- ◆ Tecnología USB-C PD: puede generar una potencia máxima de 120 W.
- ◆ Tecnología de carga USB-C PD 3.0: Hasta 3 veces más rápido que los cargadores estándar, capaz de cargar dispositivos compatibles al 80 % en solo 35 minutos. Voltaje de carga flexible de 5 V a 20 V.
- ◆ Compatible con todas las versiones anteriores de la tecnología de carga Tipo-C (1.0, 2.0 y 3.0).
- ◆ Proporciona carga estándar para dispositivos que no sean de carga rápida.
- ◆ Esquema de rectificación sincrónica eficiente, hasta el 91 % de la tasa de conversión.
- ◆ Elegante y duradero.
- ◆ Protección contra sobrecarga, sobretensión, sobrecalentamiento, sobrecorriente y cortocircuito.
- ◆ Diseño compacto.
- ◆ Seguridad garantizada: materiales de primera calidad y mecanismos de seguridad integrados que mantienen al dispositivo protegido contra cortocircuitos y sobretensiones.

2. DESCRIPCIÓN DEL PRODUCTO

Parámetros técnicos

- ◆ Voltaje de entrada: 100-240 V~ 50/60 Hz 1,5 A máx.
- ◆ Salida:
 - USB-C1/C2: 5.0V~3.0A (15.0W) o 9.0V~3.0A (27.0W) o 12.0V~3.0A (36.0W) o 15.0V~3.0A (45.0W) o 20.0V~5.0A (100.0W)
 - PPS: 3.3-21.0V~5.0A (100.0W)
 - USB-C3: 5.0V~3.0A (15.0W) o 9.0V~2.22A (20.0W) o 12.0V~1.67A (20.0W)
 - USB-A: 5.0V~3.0A (15.0W) o 9.0V~2.0A (18.0W) o 12.0V~1.5A (18.0W)
 - USB-C1+C2: 65.0W+45.0W(110.0W Máx)
 - USB-C1/C2+C3: 100.0W+20.0W(120.0W Máx)
 - USB-C1/C2+A: 100.0W+18.0W (118.0W Máx)
 - USB-C3+A: 5.0V~3.0A (15.0W Máx)
 - USB-C1+C2+C3: 65.0W+30.0W+20.0W (115.0W Máx)
 - USB-C1/C2+C3+A: 100.0W+15.0W (115.0W Máx)
 - USB-C1+C2+C3+A: 65.0W+30.0W+15.0W (110.0W Máx)
- ◆ Potencia total: 120W Máx

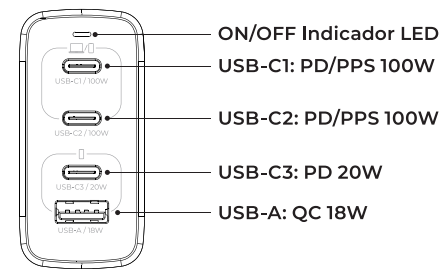
Protección

- ◆ Protección contra cortocircuitos: para evitar que los dispositivos se sigan cargando automáticamente, en caso de cortocircuito, nuestro artículo detendrá la carga para proteger los dispositivos.
- ◆ Protección contra sobretensión: por encima del 20 % de la tensión estándar, se activará el sistema de protección.

Material

Carcasa de plástico: PC + material ignífero

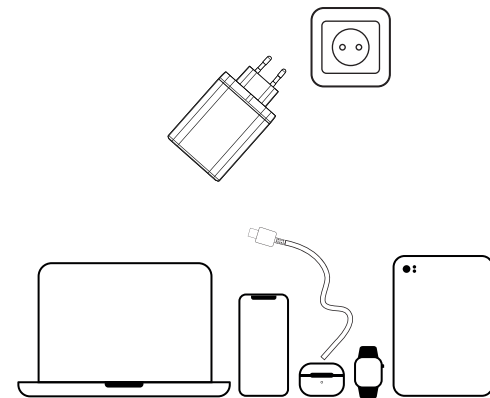
Aspecto e interfaz



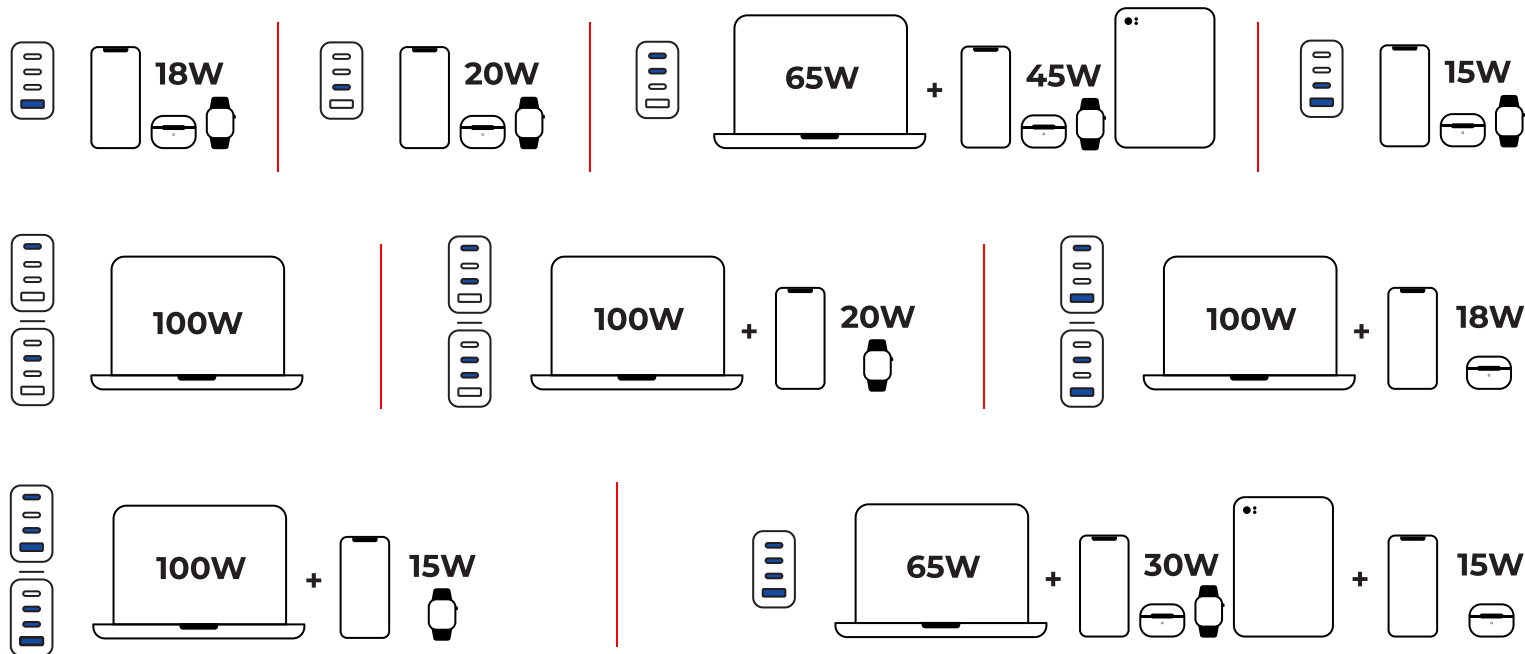
3. INSTRUCCIONES DE FUNCIONAMIENTO

Como se muestra en la imagen, conéctelo a una fuente de alimentación de CA de 100-240 V; el cargador de 4 puertos de 120W funcionará. Si no está cargado, su consumo interno es de aproximadamente 0,3W.

Protocolos compatibles: Apple 2,4 A, Samsung 5 V/2 A, DCP5 V/1,5 A, QC2.0, QC3.0, QC4+, AFC FCP SCP, PD3.0, PPS.



4. ESQUEMA DE DISTRIBUCIÓN DE CARGA



5. SEGURIDAD

INSTRUCCIONES IMPORTANTES DE SEGURIDAD

- ♦ Siga las instrucciones y guárdelas en un lugar seguro.
- ♦ Observe las advertencias y manipule el producto con cuidado durante el transporte.

Este dispositivo cumple con la normativa de la UE (1999/5/EC) sobre exposición a campos electromagnéticos.

Los límites forman parte de recomendaciones generales para la protección del público en general. Estas recomendaciones han sido desarrolladas y verificadas por organizaciones científicas independientes a través de evaluaciones frecuentes y exhaustivas de estudios científicos. La unidad de medida para el límite recomendado por el Consejo Europeo para dispositivos móviles es la "Tasa de Absorción Específica" (SAR), y el límite SAR promedio es de 20 W/kg sobre 10 gramos de tejido corporal.

Subblim Designs S.L. cumple con los requisitos de la Comisión Internacional de Protección contra Radiaciones No Ionizantes (ICNIRP).



WEEE: La Directiva WEEE (14/02/2014) regula la eliminación de equipos electrónicos al final de su ciclo de vida. Se priorizan la reutilización, el reciclaje y la recuperación de materiales para reducir la eliminación de residuos.

No los deseché junto con los residuos domésticos. Lleve los residuos electrónicos a un centro de reciclaje. Para obtener más información, póngase en contacto con el centro de recogida de residuos local, la tienda donde compró el equipo o el fabricante.

6. DECLARACIÓN DE CONFORMIDAD



NOSOTROS, FABRICANTE / IMPORTADOR:

SUBBLIM DESIGNS S.L.

C/ Alcalde José Luis Lassaletta 17, Local 11
03008 - Alicante (Spain)

Declaramos bajo nuestra exclusiva responsabilidad que el siguiente producto:

PRODUCTO: *Cargador GAN 120W Charger C+C+C+A*
ITEM NO.: SUBCHG-6GT204

Ha sido probado y se ha comprobado que cumple las siguientes normas europeas armonizadas:

EN 55032: 2015+A11: 2020, **IEC 62368-1:2018,**
EN 55035: 2017+A11: 2020, **EN IEC 62368-1:2020+A11:2020**
EN IEC 61000-3-2: 2019+A1: 2021,
EN 61000-3-3: 2013+A2:2021

Y, por tanto, cumplir con los requisitos esenciales y las disposiciones de las siguientes directivas del Parlamento Europeo y del Consejo Europeo:

ROHS DIRECTIVE 2011/65/EU & (EU)2015/863
LOW VOLTAGE DIRECTIVE (LVD) 2014/35/EU
ELECTROMAGNETIC COMPATIBILITY DIRECTIVE (EMC) 2014/30/EU

ALICANTE, 6 DE DICIEMBRE DE 2024

FIRMADO

PEDRO ARA
DIRECTOR DE PRODUCTO I+D